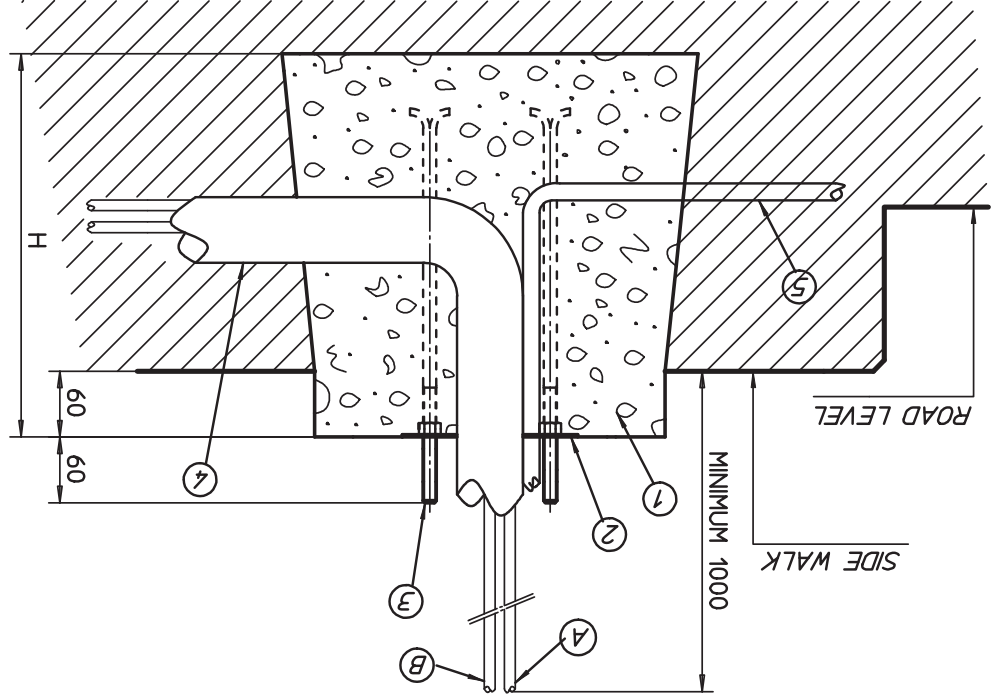
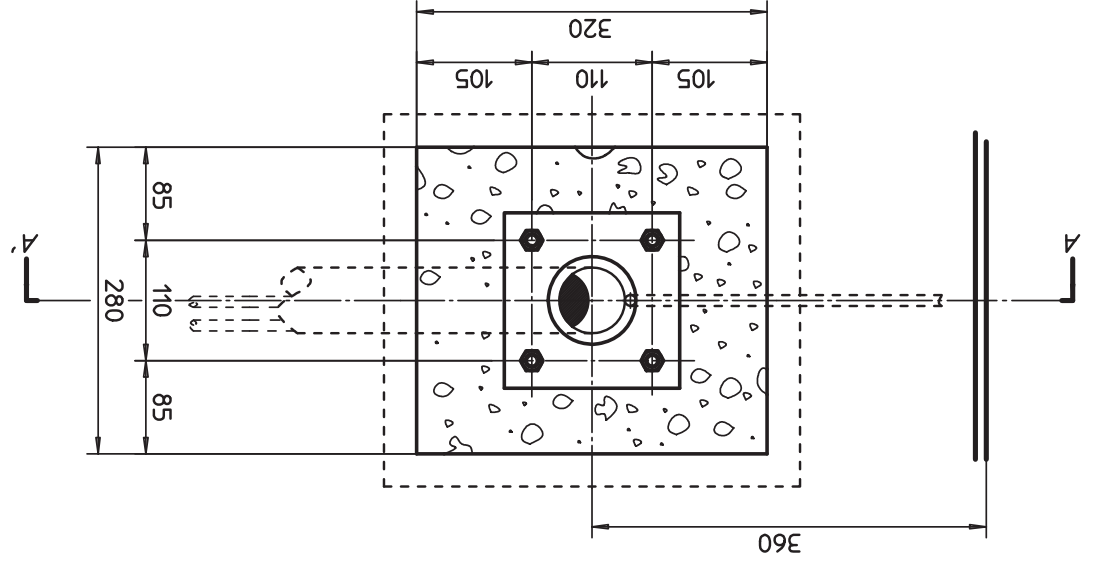


(\*) CONCRETE RESISTANCE CLASS = C25/30 ACCORDING TO THE EUROPEAN STANDARD IN 206-1



CONCRETE FOUNDATION SECTION A-A'

**automatic systems**  
 Avenue Mercator, 5 - B-1300 Wavre  
 www.automaticsystems-group.com

VERIE : NAGEZIEN	DY
CF	21/03/2006
DESSINE : OETEKEND :	DATE : DATUM :

PLAN N°	CH6173-gb
PLAN N°	1/5
N° DOSSIER :	

De plan reste notre propriété et ne peut pas être copié à des fins ni être récopié sans autorisation écrite de Automatic Systems  
 Dit plan blijft onze eigendom en mag niet voogelegd aan derden noch worden gekopieerd zonder schriftelijke toelating van Automatic Systems

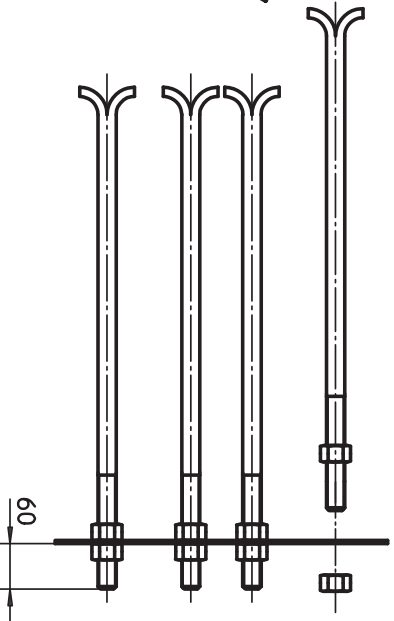
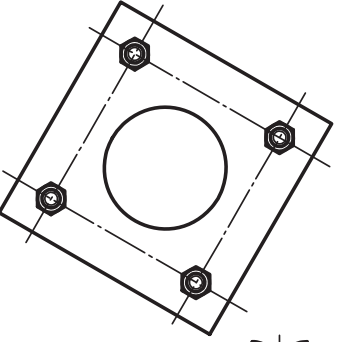
DESIGNATION :  
BESTEMMING :

**CONCRETE BASE FOR BL229**

- ① CONCRETE BASE (\*)
- ② FRAME TO BE SEALED
- ③ STONE BOLTS TYPE C M12X350
- ④ TUBE IN PVC 60mm Ø
- ⑤ TUBE IN PVC 25mm Ø (IF THERE IS A LOOP)
- ⑥ POWER SUPPLY MONO 230V ~ ± IN 3G2.5
- ⑦ REMOTE CONTROL IN 8 PAIRS 0.6" TYPE TPVF OR FOLLOWING SPECIFICATIONS

LEGEND :

ARM H(mm)	≤ 3m	3 à 4 m	4 à 6 m
	400	600	800



DETAIL OF THE FRAME TO BE SEALED