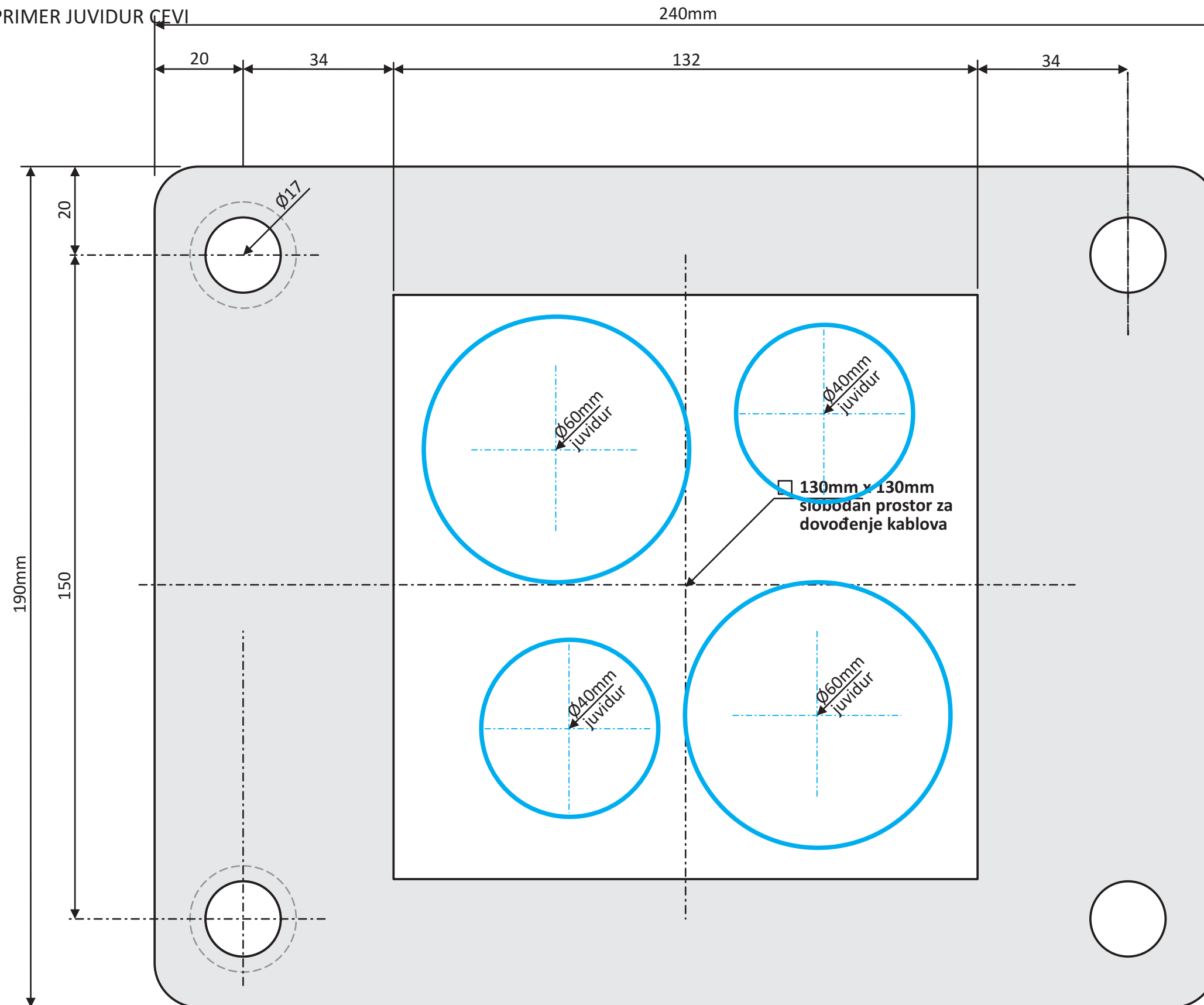


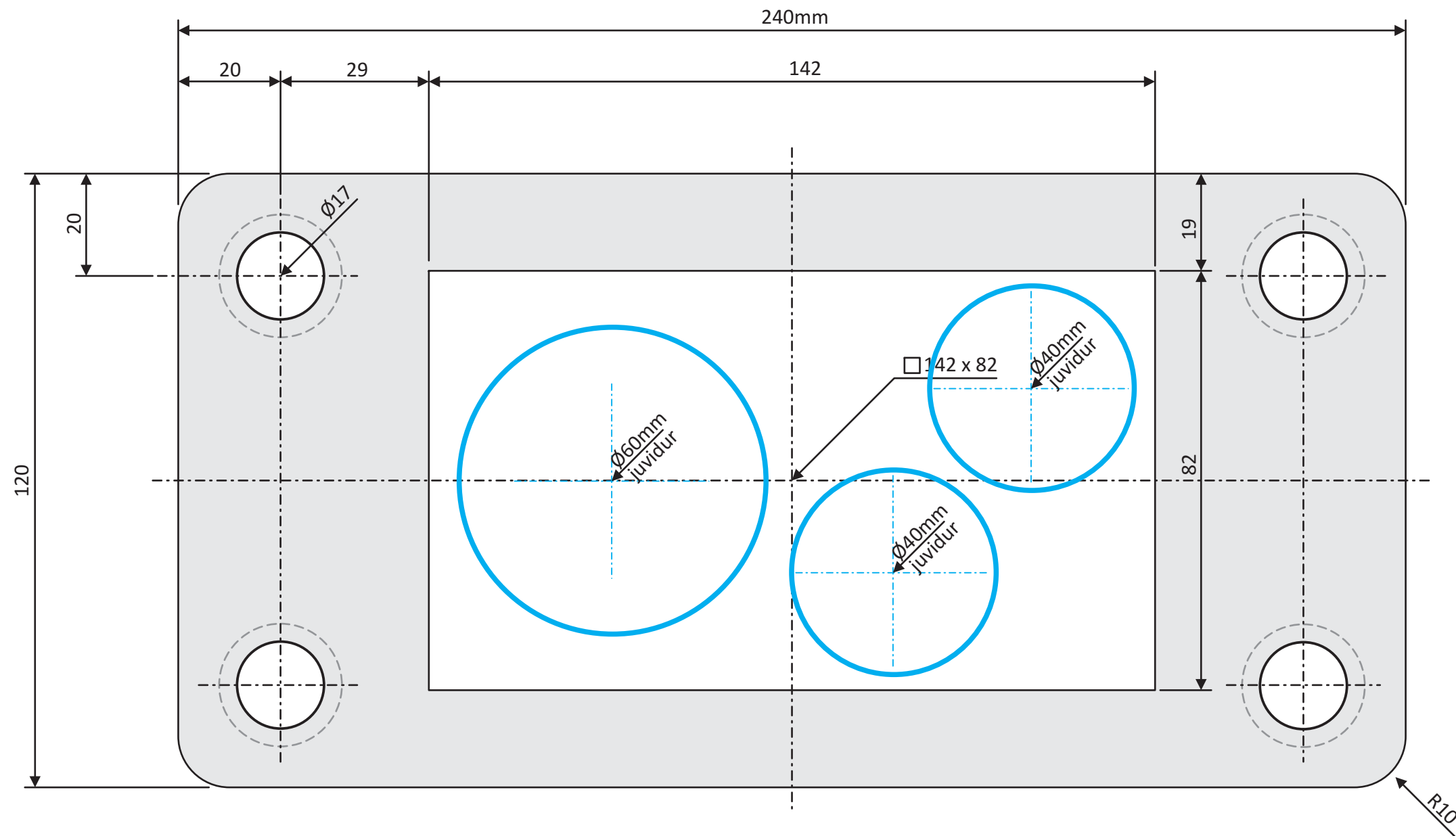
ANKER PLOČA - TOTEM 150 x 150

PRIKAZ RASPOLOŽIVOG PROSTORA ZA UVOĐENJE KABLAŽE
PRIMER JUVIDUR CEVI



ANKER PLOČA - TOTEM 100 x 150

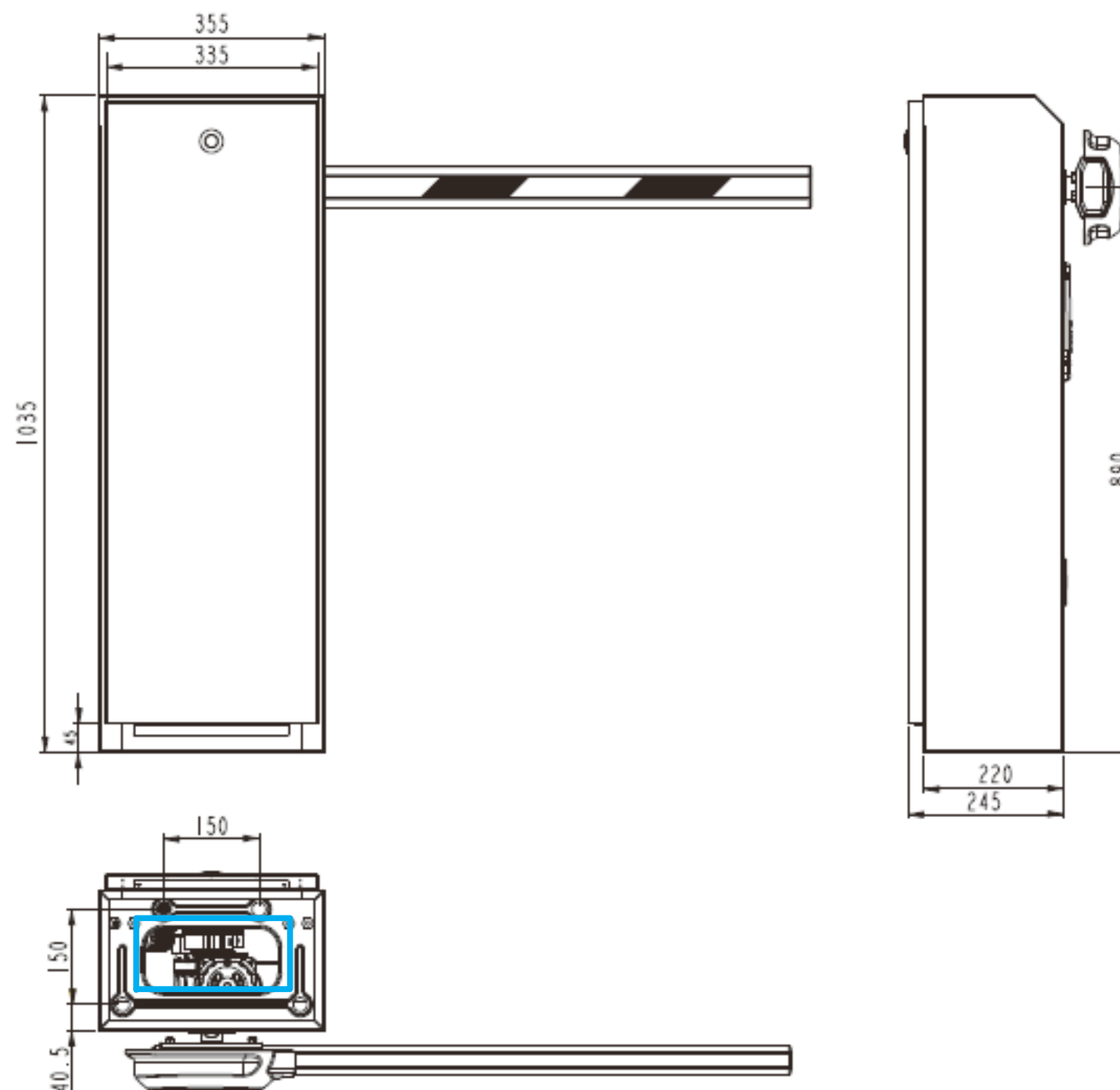
PRIKAZ RASPOLOŽIVOG PROSTORA ZA UVOĐENJE KABLAŽE





ANKERISANJE - RAMPA 115

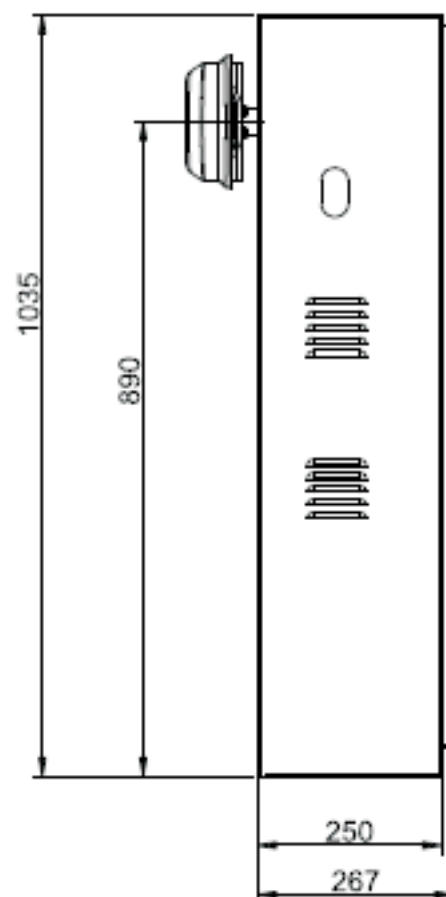
PRIKAZ RASPOLOŽIVOG PROSTORA ZA UVOĐENJE KABLAŽE





ANKERISANJE - RAMPA 107

PRIKAZ RASPOLOŽIVOG PROSTORA ZA UVOĐENJE KABLAŽE



PAŽLIVO

ZBOG SEMEFORA I LED MARKACIJE UGRAĐENIH NA SAMOJ RAMPI TREBA VODITI RAČUNA KOD ANKERISANJA, ODNOSNO DA LI SE ANKERIŠE "LEVA" ILI "DESNA" RAMPA NA OVOM CRTEŽU JE "LEVA" RAMPA VERUJEM SVE JASNO I ZA "DESNU"

